

ONLINE ANLEITUNG

27 mm Midrange CB Traveller Schiene

R27.1M , R27.1.2M , R27.1.5M, R27.1.8M, R27.2M, R27.2.4M, R27.2.5M, R27.3M, R27.3.6M, R27.6M
 R27HB.1M, R27HB.1.5M, R27HB.1.8M, R27HB.2.5M, R27HB.3.6M, 1602



Befolgen Sie strikt alle Anweisungen, um Unfälle, Schaden am Boot, Personen-Schaden oder Tod zu vermeiden. Weitere Sicherheits-Hinweise hier: www.harken.com.

WICHTIG: Beachten Sie die Kapitel Inspektion und Unterhalt am Ende des Handbuchs.

Merkmale

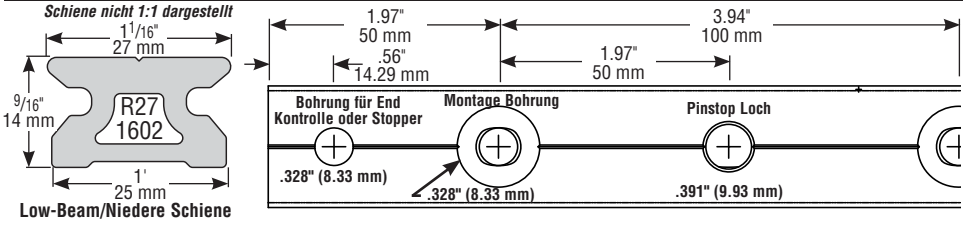
Extrudiert aus Aluminium 6061-T6, für Festigkeit und Haltbarkeit.

Hardkote eloxiert, zum optimalen Schutz mit Schwarz-Zusatz.

Vorgebohrte R27 Low-Beam Schiene für End-Kontrollen und Stopper

Alle R27 Low-Beam Schienen haben Pinstop Bohrungen für eine Vielzahl von Wagen-Typen

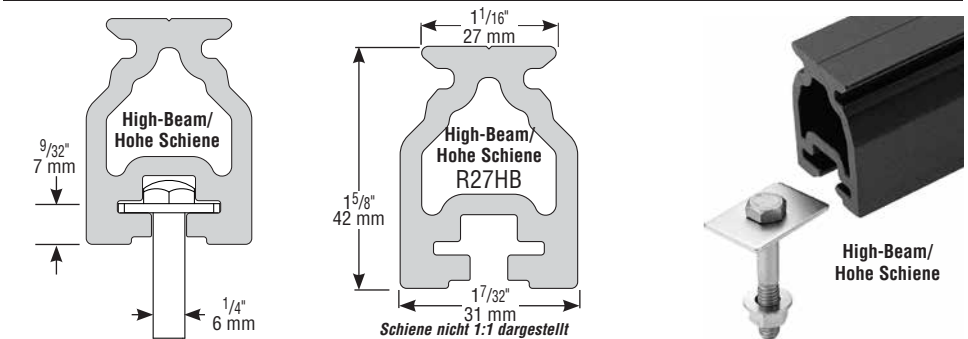
R27 Low-Beam CB Schiene - Schrauben 8mm FK



Art Nr.	Länge		Raster Montage Bohrungen			Schrauben		Endstop*/trim cap*	Verbinder
	ft/in	m	in	mm	in	mm			
R27.1m	3'3 ³ / ₈ "	1	3 ¹⁵ / ₁₆	100	5/16 FH	8 FK	E2700/1621	1619	
R27.1.2m	3'11 ¹ / ₄ "	1.2	3 ¹⁵ / ₁₆	100	5/16 FH	8 FK	E2700/1621	1619	
R27.1.5m	4'11 ¹ / ₁₆ "	1.5	3 ¹⁵ / ₁₆	100	5/16 FH	8 FK	E2700/1621	1619	
R27.1.8m	5'10 ³ / ₁₆ "	1.8	3 ¹⁵ / ₁₆	100	5/16 FH	8 FK	E2700/1621	1619	
R27.2m	6'6 ³ / ₄ "	2	3 ¹⁵ / ₁₆	100	5/16 FH	8 FK	E2700/1621	1619	
R27.2.5m	8'2 ⁷ / ₁₆ "	2.5	3 ¹⁵ / ₁₆	100	5/16 FH	8 FK	E2700/1621	1619	
R27.3m	9'10 ¹ / ₁₆ "	3	3 ¹⁵ / ₁₆	100	5/16 FH	8 FK	E2700/1621	1619	
R27.3.6m	11'9 ³ / ₄ "	3.6	3 ¹⁵ / ₁₆	100	5/16 FH	8 FK	E2700/1621	1619	
R27.6m	19'8 ¹ / ₄ "	6	3 ¹⁵ / ₁₆	100	5/16 FH	8 FK	E2700/1621	1619	

*Nicht für Überbrückung, siehe Montage Anleitung *Verkauf paarweise*

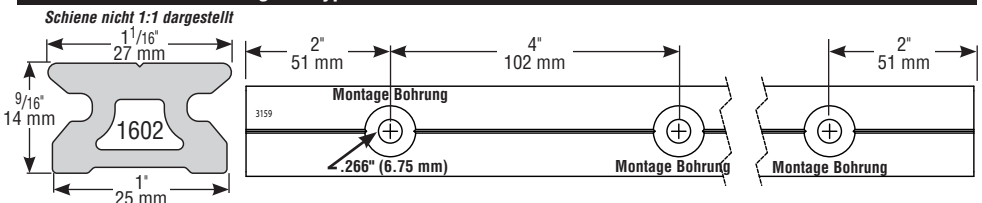
R27HB CB High-Beam/Hohe Schiene mit variablem Loch-Raster— Hex Schrauben 6mm



Art Nr.	Länge		Raster Montage Bohrungen			Schrauben		Endstop*/trim cap*	Konsole
	ft/in	m	in	mm	in	mm			
R27HB.1m	3'3 ³ / ₈ "	1	gleitend		1/4 HH	6 HK	1523/1622	1849	
R27HB.1.5m	4'11 ¹ / ₁₆ "	1.5	gleitend		1/4 HH	6 HK	1523/1622	1849	
R27HB.1.8m	5'10 ⁷ / ₈ "	1.8	gleitend		1/4 HH	6 HK	1523/1622	1849	
R27HB.2.5m	8'2 ⁷ / ₁₆ "	2.5	gleitend		1/4 HH	6 HK	1523/1622	1849	
R27HB.3.6m	11'9 ³ / ₄ "	3.6	gleitend		1/4 HH	6 HK	1523/1622	1849	

**Verkauf paarweise*

1602 Nachrüstung CB-Typ 4" Loch Raster Schiene/Low-Beam—Schrauben 6 mm FK



Art Nr.	Länge		Raster Montage Bohrungen			Schrauben		Endstop*/trim cap*	Konsole
	ft/in	m	in	mm	in	mm			
1602.6	6	1.83	4	102	1/4 FH	6 FK	E2700/1621	1619	
1602.8	8	2.44	4	102	1/4 FH	6 FK	E2700/1621	1619	
1602.12	12	3.66	4	102	1/4 FH	6 FK	E2700/1621	1619	

*Nicht für Überbrückung, siehe Montage Anleitung *Verkauf paarweise*

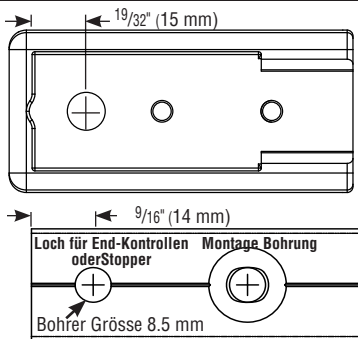
CB Wagen laufen nur auf CB Schiene

Hinweis: 27mm Wagen sind in CB Bauweise und laufen nur auf CB Schienen. Ältere Schienen haben keine Nut für die Rückhalte-Spannen. Falls Ihr Wagen nicht passt müssen Sie die Schiene ersetzen. Sprechen Sie mit Harken.

Ablängen der Schiene, Verwenden der Montage Bohrung für End-Kontrolle

R27 Schienen haben Bohrungen für E27 Stopper und End-Kontrollen, sofern die gesamte Schiene verwendet wird. Wird die Schiene einseitig gekürzt, sollte dies so geschehen dass die Schraube der End-Kontrolle durch eine Montage-Bohrung passt. Am Besten schneiden Sie die Schiene mit einer elektrischen Freispann-Säge in einer Werkstatt. Low-Beam/Niedere Schiene kann mit einer Metallsäge geschnitten werden; allerdings ist es schwierig, einen geraden, sauberen Schnitt zu setzen. Das Mass von Loch-Mitte zum Schienen-Ende ist 14mm. Lässt sich das nicht erreichen, stellen Sie sicher dass die End-Kontroll Schraube nicht mit Montage-Bohrung oder Pinstop Loch interferiert.

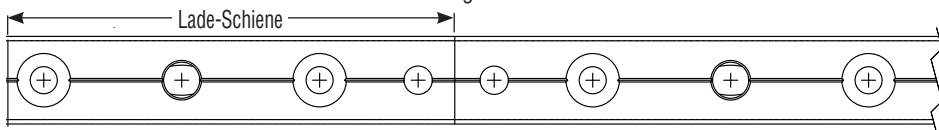
Hinweis: Weil Trim Caps nicht mit E32 oder E27 End-Kontrollen verwendet werden, lassen Sie dafür auch keinen Platz.



Lade-Schiene für Cockpit Installationen

Das Be/Entladen einer im Cockpit angebrachten Schiene kann ohne den Ausbau der Schiene unmöglich sein. Planen Sie voraus indem Sie eine 'Lade-Schiene' unter eine der End-Kontrollen einbauen. Deren Länge muss gross genug sein um den Wagen über das Ende der Schiene schieben zu können. Vom Ende der Schiene bemessen Sie die Länge so dass die zweite oder dritte Montage-Bohrung zum Befestigungs-Loch der Endkontrolle wird, abhängig davon ob ein langer oder kurzer Wagen eingesetzt wird. Die Enden der eloxierten Schienen bündig und ausgerichtet aneinander stossen. Hinweis: Lade-Schiene ist nur an einem Ende nötig.

Diesen Abschnitt entfernen um Endkontrolle und Wagen von der Schiene zu schieben.



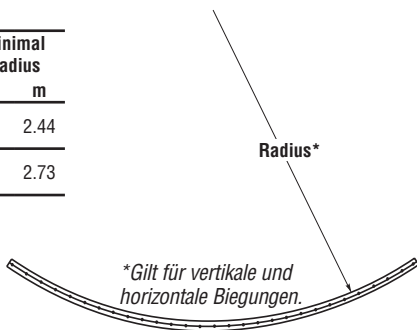
R27 Low-Beam Lade-Schiene

Wagen Länge		Länge Lade-Schiene	
in	mm	in	mm
4 1/4	108	6 7/16	164
5 3/16	132	6 7/16	164

Die Einschränkungen gebogener Schiene

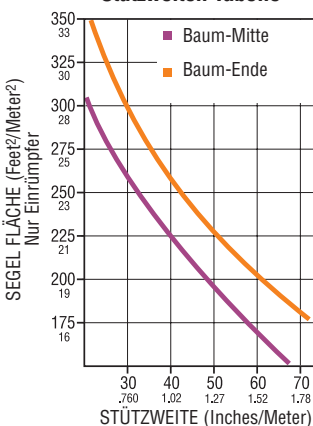
Wagen rollen nicht auf gebogener Schiene falls der Radius kleiner ist als das unten angegebene Minimum. Ein kürzerer Wagen läuft auf kleineren Radien. Beachten Sie diese Tabelle und stellen Sie sicher dass der Schienen Radius gleich oder grösser ist als der für den Wagen angegebene. Die Radien finden Sie hier: www.harken.com.

Wagen	Wagen Länge		Minimal Radius	
	in	mm	ft	m
1635, T2701B, T2702B, T2703B, T2721B, T2731B, T2741B, T2705B	4 1/4	108	8	2.44
1636, T2701B.HL, T2702B.HL, T2703B.HL, T2721B.HL, T2731B.HL, T2741B.HL, T2705B.HL	5 3/16	132	9	2.73



Schiene für grosse Stützweiten

27 mm High-Beam/Hoch Stützweiten Tabelle



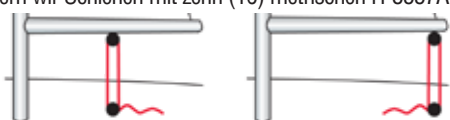
Die High-Beam/Hohe Schiene von Harken ist für grosse Stützweiten konstruiert für Cockpits und Niedergänge mit weiteren Überbrückungen.

Die zulässige Länge hängt ab von der Belastung des Wagens. Je grösser die Last, umso kürzer muss die Schiene sein. Bei richtiger Dimensionierung des Wagens bestimmt die Wagen-Länge die zulässige Stützweite. Wegen der höheren Belastbarkeit verlangen längere, hi-load (HL) Wagen kürzere Stützweiten. Siehe Tabelle für Schienen/Stützweiten in den Hinweisen für Schiene hier: www.harken.com.

Wir liefern Schienen mit 8 Gleit-Bolzen und Edelstahl Scheiben (10 bei Schienen über 2m Länge). Falls Sie mehr Gleiter/Scheiben benötigen, Harken kontaktieren.

ArtNr: Gleiter HCP341, rostfreie Scheiben HFS112.

Ausserhalb USA liefern wir Schienen mit zehn (10) metrischen H-8557A für 6mm Muttern.



Schot in Baum-Mitte

Schot am Baum-Ende

Schrauben

Wählen Sie ausschliesslich Schrauben aus A4 (316) oder A2 (18-8) rostfreiem Stahl. Und verwenden Sie grosse Scheiben oder Gegenplatten und Zahnscheiben oder selbstsichernde Muttern und Gewindeplatten, stets unter Beachtung der Werkstoffe und der zu tragenden Lasten. Harken übernimmt keine Verantwortung für nicht fachgerechten Einbau von Schienen, oder für die ungeeignete Wahl der Befestigungs-Schrauben.



ACHTUNG! Verwenden Sie die korrekte Nummer und Typ der A4 (316) oder A2 (18-8) rostfreien Stahl-Schrauben. Schrauben aus anderen Werkstoffen können über ungenügende Festigkeit verfügen, oder korrodieren, was dazu führen kann dass sich die Schiene unter Last plötzlich und unerwartet vom Deck löst, was schwere Verletzungen oder Tod zur Folge haben kann.

Deck Festigkeit

Die Traveller Schiene muss auf einem flachen Teil des Decks installiert werden, wo nötig verstärkt, um eine Last tragen zu können, die mindestens dem Doppelten der maximalen Arbeitslast des vorgesehenen Traveller-Wagens entspricht. Der Ausrüster (Installateur) trägt die Verantwortung für die Durchführung der notwendigen Tests auf strukturelle Festigkeit um sicherzustellen dass das Deck die Last tragen kann. Im Zweifel sprechen Sie mit der Hersteller-Werft wegen der korrekten Anordnung der Schiene und Deck-Festigkeit. Harken übernimmt keine Verantwortung für einen unkorrekten Einbau der Schiene oder die unkorrekte Wahl von Befestigungs-Schrauben.



ACHTUNG! Mangelhafte Absicherung der korrekten Deck-Festigkeit kann dazu führen dass sich die Schiene unter hoher Last plötzlich und unerwartet vom Deck löst, was schwere Verletzungen oder Tod zur Folge haben kann.

Montage der Low-Beam/Niederer Schiene

Wählen Sie die Befestigungs-Schrauben sorgfältig mithilfe der Tabellen und Hinweisen oben. R27 Schiene verlangt 8mm Flachkopf Schrauben (siehe 'Schrauben' oben). Nachrüst-Schiene 1602 verlangt 6mm Flachkopf Schrauben. Vergewissern Sie sich, um welche Schiene es sich bei Ihnen handelt.

Bohrungen vorsichtig anbringen und hoch-qualitatives Dichtmittel aufbringen. Schiene durch alle Befestigungs-Bohrungen durchbolzen. Unter Deck sichern unter Einsatz grosser Scheiben oder Gegenplatten mit Scheiben und selbstsichernden Muttern.

Low-beam Schiene darf nicht zum Überbrücken verwendet werden.

Montage der High-Beam/Hohen Schiene für grosse Stützweiten

An jedem Ende mindestens drei (3) Bolzen anbringen, mit zwei (2) Bolzen jeweils unmittelbar neben dem innenbord Ende der 'Brücke'. Für die restliche gestützte Schiene Bolzen im 102mm Raster setzen.



Zur Montage Loch-Raster berechnen und entsprechende Bohrungen anbringen im Deck, Sitz, oder anderer Montage-Fläche. Die benötigte Anzahl 6mm Hex Bolzen in Gleitplatten fügen und in die Spur unten in der Schiene einschieben.

Je eine rostfreie Stahlscheibe (mitgeliefert) unter der Schiene auf den Bolzen geben. Diese Scheiben sorgen dafür dass das Dichtmittel in die Montage Bohrung gedrückt wird und gut dichtet.

Auf der Montage-Fläche und um jede Bohrung ein hoch-qualitatives Dichtmittel auftragen. Bolzen in die Bohrungen einführen und Schiene absenken. Bolzen sichern mit Sperrscheibe oder selbstsichernder Mutter. Die meisten Montage-Flächen verlangen eine Gegenplatte um die nötige Festigkeit zu erreichen.

Low-beam Schiene darf nicht zum Überbrücken verwendet werden.



ACHTUNG! Die Verwendung einer nicht zum Überbrücken vorgesehenen Schiene, oder die Missachtung der Empfehlungen für Stützweiten kann dazu führen dass sich die Schiene unter hoher Last plötzlich und unerwartet vom Deck löst, was schwere Verletzungen oder Tod zur Folge haben kann.

Inspektion

Schiene und Montage Hardware regelmässig untersuchen auf Anzeichen von Ermüdung, Schäden, Risse oder Ablösen. End-Stopper inspizieren und sicherstellen dass sie fest sitzen und keine Risse oder Schäden aufweisen. Kontroll-Taljen so anlegen dass Wagen unter Last nicht mit End-Stopper kollidieren können.



ACHTUNG! Das Unterlassen der Inspektion von Schiene und Stopper kann dazu führen dass sich die Schiene unter hoher Last plötzlich und unerwartet vom Deck löst, was schwere Verletzungen oder Tod zur Folge haben kann.

Unterhalt

Traveller Wagen: Halten Sie Ihre Ausrüstung sauber und leicht-laufend durch häufiges Spülen mit Frisch-Wasser. Mittlere Öffnungen regelmässig mit einer Mischung aus milder Seife und Wasser einspritzen. Zum gleichmässigen Verteilen Wagen hin und her schieben, dann Lager mit Frischwasser spülen.

Keine Schmiermittel versprühen, weil sonst die Kugellager gleiten statt rollen können. Einen/zwei Tropfen McLube® OneDrop™ auf die Kugel-Spur der Schiene geben. Wagen mehrmals über OneDrop hin und her schieben zum Verteilen des Mittels auf die Kugeln. Restliches OneDrop von der Schiene abwischen. Wir ziehen OneDrop vor, es kann aber auch ein/zwei Tropfen von leichtem Maschinenöl sein, wie etwa '3-in-1'. Zu viel Öl zieht Schmutz an.

Schiene: Mit Spülmittel und Wasser reinigen.

Wichtig: Wird das Gerät gewissen Teak Reinigern oder anderen ätzenden Lösungen ausgesetzt, kann das zu Verfärbungen führen, was nicht unter die Harken Garantie fällt.



Garantie

Weitere Hinweise zu Sicherheit, Unterhalt und Garantie finden Sie im Harken Katalog oder hier: www.harken.com